

Model: FKJ-B(PWM)-2KW48V(Mit 600W Solar)

PWM WIND SOLAR HYBRID LADEREGLER

§BENUTZERANLEITUNG§



★ Vor der Benutzung die Betriebsanleitung komplett durchlesen.

Inhalt

Allgemeines.....	4
Eigenschaften des Produkts Modell PWM	4
Darstellungen des Reglers	6
Benutzung	6
Betriebsschritte	7
Installationsschema.....	8
Entfernung des Verkabelungsschrittreglers.....	9
Fehleranalyse	11
Kastenschema	11
Betrieb des LCD-Bildschirms und der Anzeige.....	12
Zu beachtenden Punkte.....	14
Wartung der Batterie	15
Funktionsschema	17
Verkabelungsschema.....	17
Technische Parameter.....	18
Besondere Anmerkungen	18

Sicherheit:

Bitte lesen Sie diese Betriebsanleitung vor der Installation, der Benutzung, der Wartung und Untersuchungen sorgfältig durch.

Aufgrund der Tatsache dass es elektrisches Produkt ist, ist es gefährlich die elektrischen Teile anzufassen.



WARNUNG: Die Demontage des Entladers während des Betriebs ist untersagt. Der Entlader muss genau nach dem Verkabelungsschema angeschlossen werden. Andererseits wird die Windturbine aufgrund des Verlustes des Reglers beschädigt werden, oder die Steuerung aufgrund einer Überspannung beschädigt werden!



Achtung: Die Installation dieses Gerätes muss durch einen Elektriker durchgeführt werden.

Benutzungsanleitung

- Vor dem Betrieb, bitte diese Betriebsanleitung sorgfältig lesen;
- Das Gerät sollte von einem Fachmann installiert werden;
- Zur Vermeidung der Verletzung von Personen, stellen Sie bitte sicher dass die Erdung richtig sichergestellt ist;
- Nicht in hoher Feuchtigkeit oder Temperatur, in Umgebung mit flüchtigen Gasen oder in der Nähe von brennbaren Objekten betreiben;
- Zur Vermeidung von Stromfehlern, bitte unbeabsichtigte Inbetriebnahme vermeiden;
- Bei der Handhabung des Gerätes, bitte vorsichtig umgehen;
- Öffnen Sie die Verpackung und stellen Sie sicher dass das Produkt in Takt ist und während des Transports nicht beschädigt wurde; für eine zufriedenstellende Leistung, wenden Sie sich an uns;
- Bei einer fehlerhaften Installation des Gerätes ist unser Unternehmen nicht gewährleistungspflichtig.

I Allgemeines

Unser Unternehmen ist seit 10 Jahren in der Erzeugung von Windkraft tätig und wir haben basierend auf unsere jahrelange praktische Erfahrung, der Lage der betreffenden Normen und in Übereinstimmung mit den Gegebenheiten der Windkraftherzeugung unsere Technik kontinuierlich weiterentwickelt. Mit perfekten Schutzfunktionen arbeitet dieses System sicher bei einer hohen Effizienz und einer langen Lebensdauer. Dies wurde vom Staat mehrmals als ein spezielles Produkt bei der Unterstützung des Exports von Windkraft gewählt.

II Eigenschaften des Produkts Modell PWM

- ◆ Das Produkt wurde gemäß der Industrienorm JB/T6939.1-2004, der Nationalnorm GB/T 19115.1-2003 und den technischen Anforderungen der Benutzer hergestellt.
- ◆ Es verfügt über einen großen LCD-Bildschirm. Hier wird der Arbeitsstatus der Windturbine, der Solarpaneele, der Batterie und des Reglers klar angezeigt. (Spannung der Windturbine, der Strom, Energieanzeige, die Solarspannung, Strom, Energieanzeige, Batterie-Ladestrom, Spannung, Ladeenergie, Energieanzeige).
- ◆ Zwei Kontrollsysteme: PWM Konstantspannungssystem und Drei-Phasen Entladesystem.

- ◆ Die PWM Konstantspannungsregelung beträgt 120% der Nennleistung der Windturbine. Falls die Kapazität des PWM überschritten werden sollte wird das Drei-Phasen Entladesystem automatisch in Betrieb gehen, um den sicheren Betrieb des ganzen Windturbinensystems sicherzustellen.
- ◆ Wenn die Batterie getrennt wird oder beschädigt sein sollte wird das Drei-Phasen Entladesystem automatisch in Betrieb gehen und somit einen Leerlauf der Windturbine und einen Fluchtunfall vermeiden.
- ◆ Bei starken und sehr starken Windverhältnissen wird der PWM-Regler dafür sorgen dass die Batterie von der Windturbine mit konstanter Spannung und Strom versorgt wird.
- ◆ Die Schutzfunktion gegen Umkehranschluss, Trennung und Beschädigung der Batterie wird angewandt.
- ◆ Überladungsschutz der Batterie: Wenn die Batterie voll ist (wenn die Batteriespannung 125% der Nennspannung ist) wird der Regler das Drei-Phasen Entladesystem automatisch in Betrieb setzen, um das Aufladen der Batterie zu stoppen.
- ◆ Automatisches Wiederaufladen der Batterie: Wenn die Batteriespannung auf 108% der Nennspannung fällt wird das Drei-Phasen Entladesystem um die Batterie automatisch aufzuladen gestoppt.
- ◆ Für unterschiedliche Windturbinentypen kann der Regler mit mechanischer Abweichung, zusammengeklapptem Leitwerk, mechanischer und hydraulischer, pneumatischer, elektromagnetischer oder anderer Bremsfunktionen ausgestattet werden.
- ◆ Das Innere des Reglers ist mit einem Überspannungsschutz ausgestattet. Dies hält die Überspannung der Windturbine unter der angemessenen Spannung der Geräte und des Systems. Auf anderen Seite leitet dies den starken Blitzstrom in die Erde und verhindert somit eine Beschädigung der Geräte.
- ◆ Die Strommess- und Spannungsmessanzeige: zeigt den Ladestrom und die Spannung der Batterie an.
- ◆ Der Regler ist mit einem manuellen Schalter für den Drei-Phasen Entlader ausgestattet. Mit diesem Schalter wird die Windturbine die Drei-Phasen Entladung manuell durchführen.

III Bilder des Reglers



IV Benutzung:

1) Externe Kabel

- Die Plus-Elektrode (+) und die Minus-Elektrode (-) der Batterie müssen entsprechend an die Terminals der Maschine angeschlossen und ein Fehlschluss oder ein Kurzschluss muss vermieden werden.
- Die Drei-Phasen Ausgangskabel der Windturbine müssen entsprechend an die Terminals auf der Rückseite des Reglers angeschlossen werden (die Drei-Phasen Kabel haben keine chronologische Reihenfolge).
- Die Solarpanele sind an die solar +, - Terminals anzuschließen.
- Schließen Sie die PWM Entladeterminale an den PWM Entladeterminale auf dem Regler an (unter strikter Beachtung des Verkabelungsschemas anschließen).

2)

- Wenn die Spannung der Batterie an der Entlade-Untergrenze liegt (für Details, bitte die Tabelle auf der Rückseite beachten) wird die Leistungsanzeige angehen um den Benutzer anzuzeigen dass die Batterie an der Entlade-Untergrenze ist. In diesem Moment sollten Sie aufhören die Batterie zu benutzen und die Batterie bevor es wieder in Betrieb genommen werden kann wieder aufladen.

- Wenn die Sicherung durchbrennt wird die Sicherungsanzeige angehen und den Benutzer darauf hinweisen dass die Sicherung ausgetauscht werden muss.



• Während des Betriebs der Windturbine ist es, um eine Verletzung des Personals oder eine Beschädigung der Maschine zu vermeiden, untersagt die Sicherung zu öffnen oder auszutauschen. Stellen Sie während des Austauschs der Sicherung die Windturbine in den Drei-Phasen Entladungstatus; schalten Sie für die Kontrolle oder den Austausch der Röhrensicherung die Verbindung der Batteriegruppe ab.

• Wenn das Aufladen der Batterie auf 125% der Nennspannung abgeschlossen ist wird der Regler die Windturbine automatisch bremsen und das Aufladen der Batterie beenden und während dessen wird die Überladungsanzeige angehen. Wenn die Spannung der Batterie auf 108% der Nennspannung fällt wird die Überladungsanzeige ausgehen und die Windturbine wieder beginnen die Batterie aufzuladen.

3) Manuelle Drei-Phasen Entladeschalter

1. Wenn die Batterie richtig angeschlossen ist stellen Sie den Schalter der Windturbine auf der hinteren Platte auf die RUN-Position; somit ist die Windturbine in Betriebsstatus.

2. Wenn die Maschine nicht benutzt wird oder der Wind zu stark ist oder während der Trennung der Batterie, die Windturbine wippen und dann den Schalter der Windturbine auf STOP bringen und sicherstellen dass die Windturbine im Drei-Phasen Entladestatus ist.

V Betriebs Schritte

1) Der automatische Regler muss während der Installation oder der periodischen Wartung strikt entsprechend den unten genannten Betriebschritten betrieben werden.



1. Bringen Sie vor dem Betrieb den manuellen Gebläseschalter auf STOP und die Windturbinengruppe in den Drei-Phasen Entladestatus.

2. Um nachdem der Schalter getrennt wurde die Batterie (oder Sicherung)

anzuschließen, schließen sie die Batterie an; die Plus-Elektrode und Minus-Elektrode der Batterie dürfen nicht falsch angeschlossen werden.

3. Den Entlader an den Regler anschließen (siehe das Verkabelungsschema);

4. Verbinden Sie den Drei-Phasenkabel der Windturbine an die Windturbinenterminals auf dem Regler;


5. Bringen Sie den Batterieschalter (oder die Sicherung) auf Verbindungsstatus.


6. Bringen Sie den Schalter der Windturbine auf die RUN-Position.

 2) **Warnung: die Maschine exakt gemäß den Betriebsschritten installieren und betreiben.**

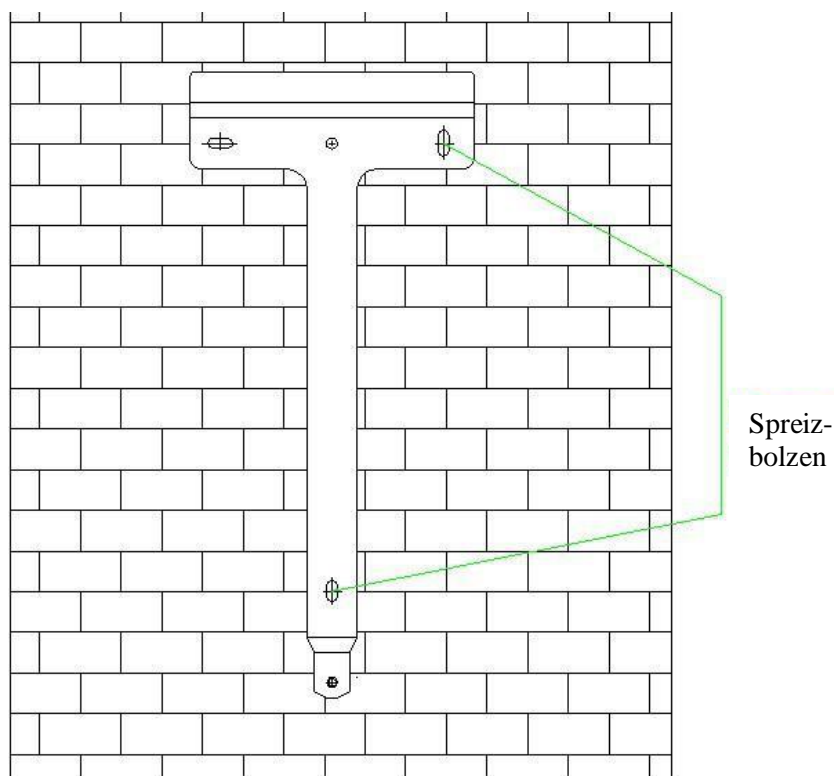
3) Betriebsumfeld

- Das Betriebsumfeld sollte trocken, sauber und gut gelüftet sein.
- Ein direktem Sonnenlicht, der Sonne ausgesetztes, feuchtes und mit Säuregasen gefülltes Betriebsumfeld ist untersagt.
- Es darf sich im Betriebsumfeld kein Staub und Schmutz befinden;

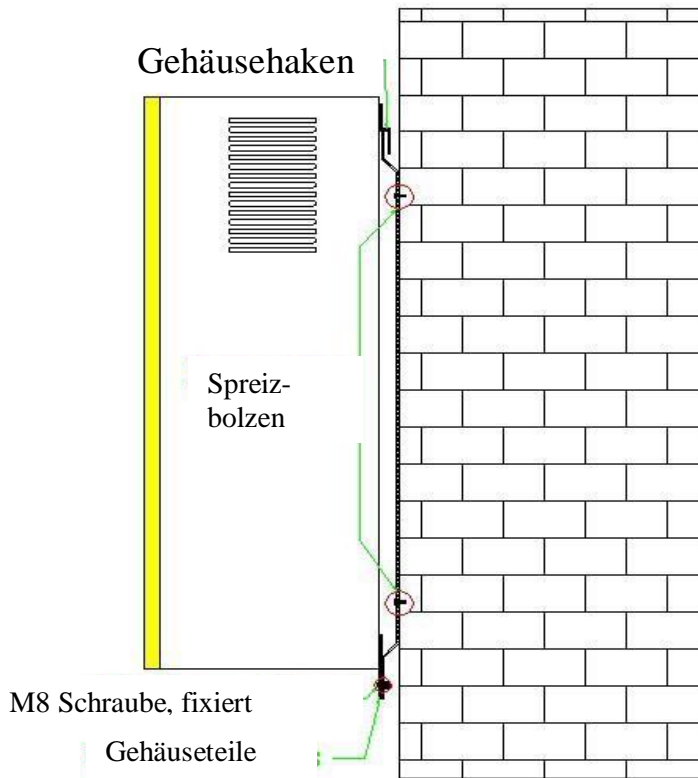
 Stellen Sie die Maschinen an einem trockenen Ort auf und bedecken Sie es mit einer Staubdecke; stellen Sie es so auf dass es gut gelüftet ist und die Wärme gut verteilt wird;

 Der Betrieb in Umgebungen mit brennbaren oder explosiven Gasen ist verboten und achten Sie auf Funken.

VI Installationschema

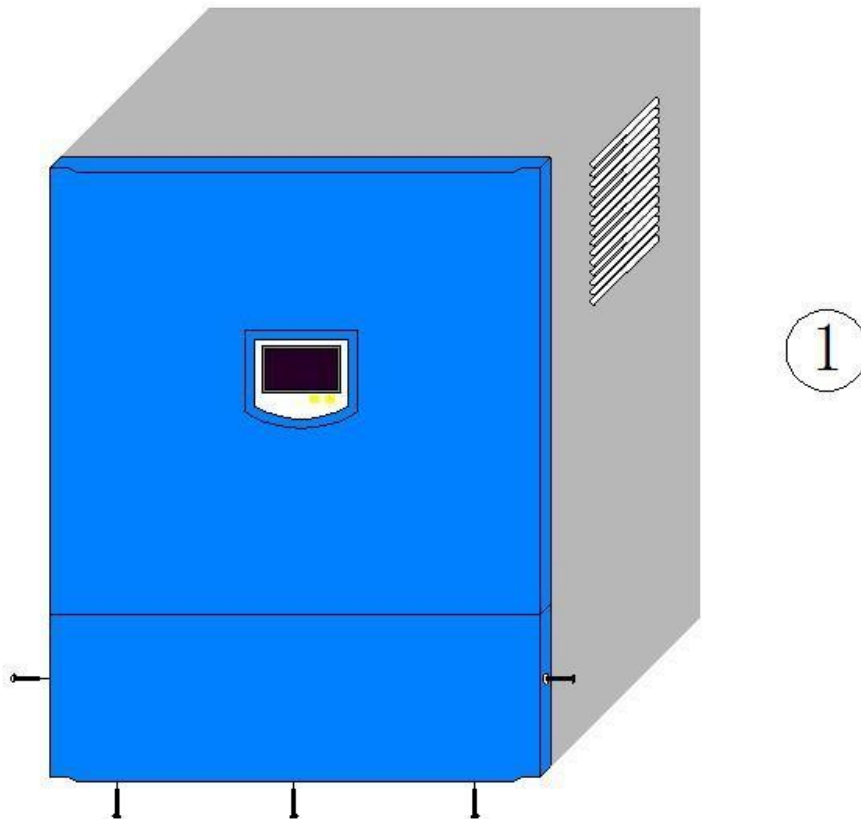


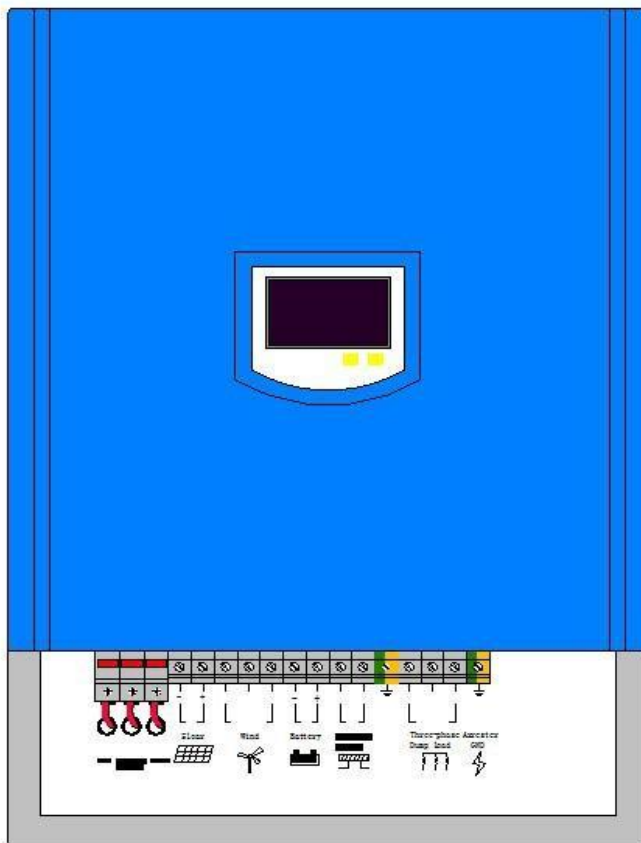
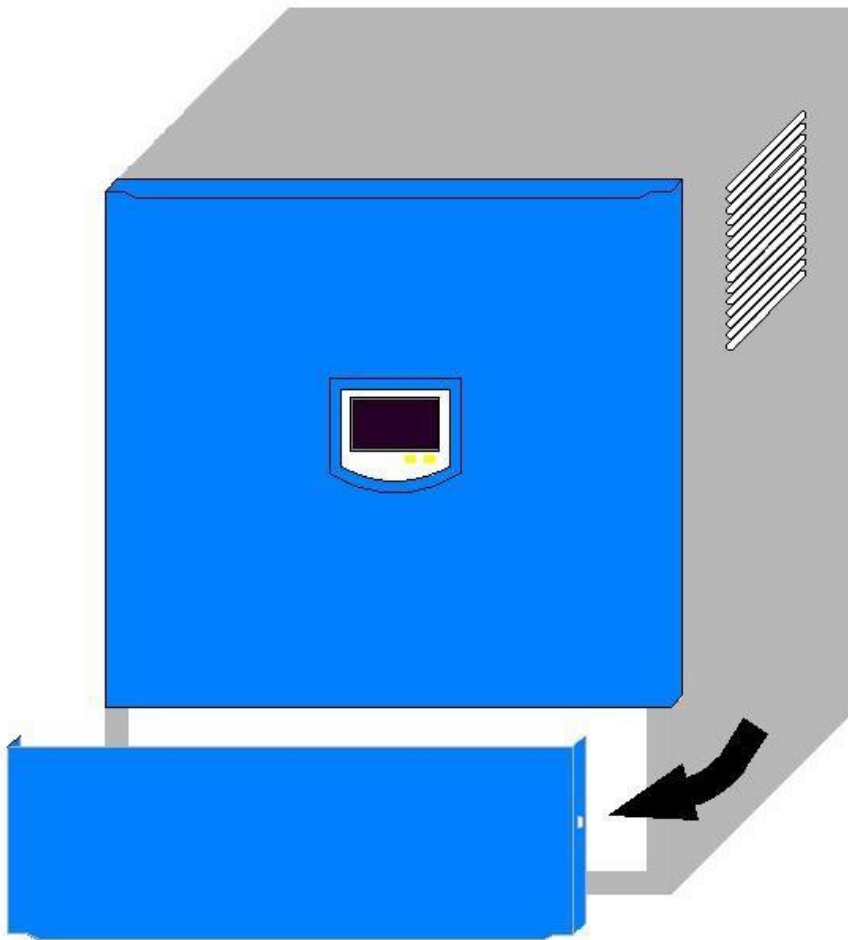
① Wandinstallation



② Wandaufhängung - Installationschema


VII Entfernen des Reglers für den Verkabelungsschritt





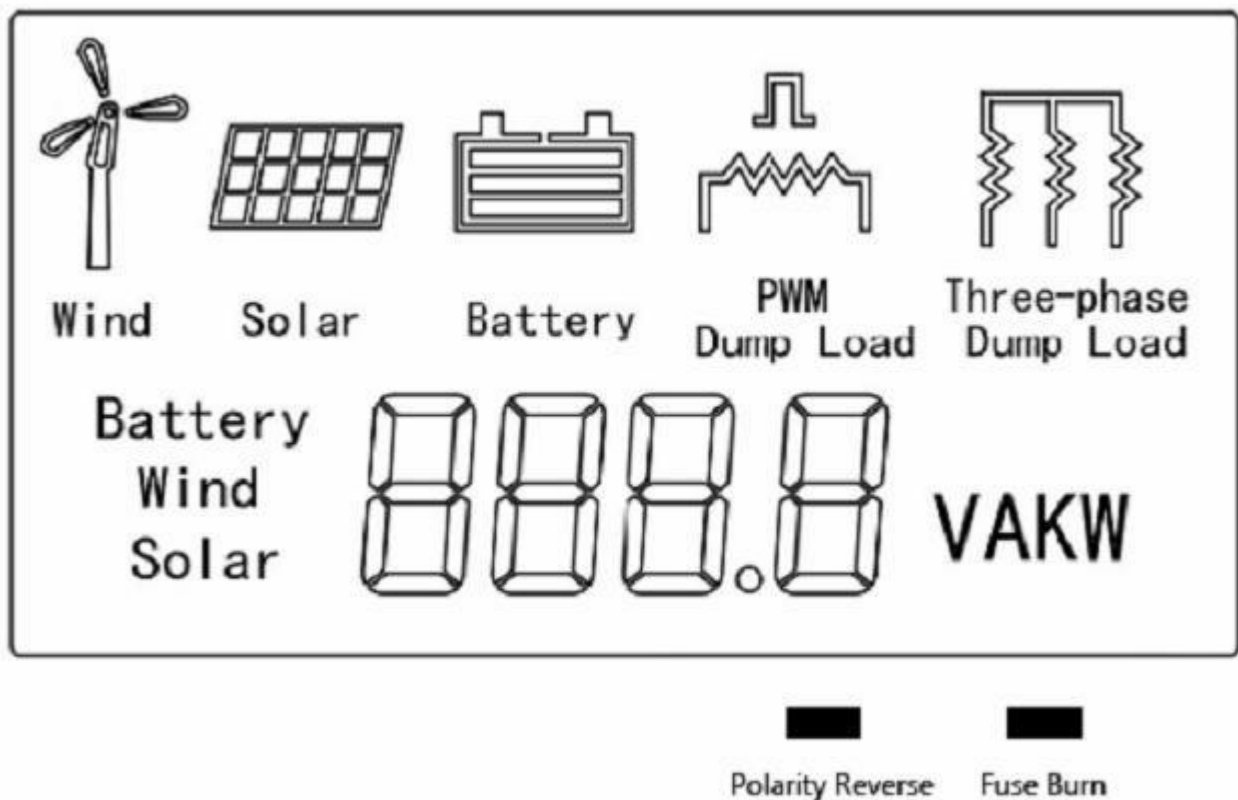
X Betrieb und Erscheinung des LCD-Bildschirms

1. Erläuterung zur Benutzung

Mit einem Klopfen  auf die Frontpanele des Gehäuses wird der LCD-Bildschirm aufleuchten. Mit jedem Klopfen ändern sich die Parameter. Nach 1 Minute ohne Benutzung wird der LCD-Bildschirm ausgeblendet und somit Strom gespart.

2. Erläuterung zum Bildschirm

Gesamtinhalt des LCD-Bildschirms



Anzeige



Wind



Solar

Bedeutung

Windturbine

Die Darstellung der Windturbine bedeutet dass die Windgeneratoren normal funktionieren.

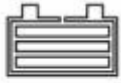
Solarpanel

Die Darstellung eines Solarpanels bedeutet dass die Solarpanele normal funktionieren.

Batterie

Die inneren Balken der Batterie zeigt die Leistung der Batterie an.

Wenn die Batterie ausreichend aufgeladen ist, erreicht sie 125% der Nennspannung. Die Windturbine führt automatisch eine Drei-Phasen Entladung durch, um die Batterie aufzuladen. Somit werden alle drei Balken der Batterie voll angezeigt. Wenn die Batteriespannung bis zu 108% der Nennspannung fällt, beginnt die Windturbine erneut zu arbeiten, um die Batterie aufzuladen.

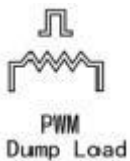


Battery

Wenn die Batteriespannung zu niedrig ist fängt der Rahmen der Batterieanzeige zu blinken an und zeigt dem Benutzer dass die Spannung der Batterie niedrig ist. In diesem Fall unterbrechen Sie bitte die Benutzung der Batterien um diese aufzuladen bis das Blinken aufgehört hat.

PWM Entladung

Bei starken und zu starken Windbedingungen wird die Batterie bei konstanter Spannung und Strom durch den Generator der Windturbine aufgeladen. Dann erscheint diese Anzeige. Dies wird nicht angezeigt wenn die Batteriespannung bis zu 108% der Nennspannung fällt.



PWM
Dump Load

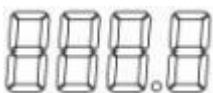
Drei-Phasen Entladung

Wenn die Batterie voll ist (wenn die Batterie 125% der Nennspannung erreicht hat) wird der Regler dafür sorgen dass das Aufladen der Batterie durch die Drei-Phasen Entladung automatisch unterbrochen wird. Dann erscheint diese Anzeige.



Three-phase
Dump Load

Wenn die Batteriespannung auf 108% der Nennspannung fällt, wird die Drei-Phasen Entladung automatisch beendet damit die Batterie aufgeladen werden kann. Danach wird diese Anzeige ausgeblendet.



Das digitale LCD-Bildschirm zeigt die Parameterwerte an.
Aufleuchten der Sicherung


Die Sicherungsanzeige ermahnt die Benutzer die Sicherung auszutauschen.

Pol-Umkehr Die Anzeige zu Pol-Umkehr leuchtet auf wenn der Pol der Batterie geändert wird. Dies erinnert den Benutzern die Batterie richtig anzuschließen.

3. Übergang zwischen LCD Anzeigenparameter

(1) Nach Positivstrom geht das System in den Anzeigemodus und die LCD Anzeige zeigt die Batteriespannung an

Batterie XXX.XV.

(2) Bei der Darstellung wird werden mit einem Klopfen  auf die Frontpanele des Gehäuses werden die Anzeigeparameter zyklisch angezeigt.

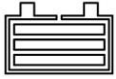
Batteriespannung → Ladespannung → Ladeleistung → Windturbinenspannung → Ladespannung der Windturbine → Leistung der Windturbine → Solarpanelspannung → Ladespannung der Solarpanele → Leistung der Solarpanele → Batteriespannung.

XI Zu Beachtende Punkte

Wir haben während des Designs der Maschine alle möglichen Unfälle in Betracht gezogen und haben relative Schutzmaßnahmen getroffen. Aber perfekte Schutzmaßnahmen gibt es nicht. Die häufige Benutzung einiger Funktionen (z.B.: Kurzschlussschutz, Schutz gegen Umkehranschluss der Batterie) können bei den inneren Teilen der Maschine zu großen Schäden führen. Daher sollten Benutzer nicht auf diese Schutzmaßnahmen vertrauen. Folgende Punkte sind für die Verlängerung der Leistungsdauer der Maschine sehr wichtig:

1. Fehler können auf sehr unterschiedliche Gründe wie die Ausschöpfung der Batterie oder der Batteriegruppe und schlechtem Kontakt beruhen.

- Bei einem Ladevorgang kann eine ausgeschöpfte Batterie oder ein schlechter Kontakt der Batterie zu Überspannung oder Niederspannung führen und ein öfteres Entladen und Stoppen kann den Regler beschädigen.
- Es wird empfohlen die Kapazität der Batterie (mit bestimmten Messgeräten anstatt eines Universalzählers) periodisch zu kontrollieren. An jeder Batterie müssen Arbeiten wie die Beseitigung des Rosts auf den Terminals der Plus- und Minus-Elektroden, die Kontrolle des Kontakts und der Kapazitäten durchgeführt werden. (Die Kontrollen sind bei Stillstand der Windturbine durchzuführen.)



Battery ● Wenn die Batteriespannung unter 85% der Nennspannung fällt wird der Rahmen der Batterieanzeige anfangen zu blinken und somit den Benutzer darauf aufmerksam machen dass die Spannung der Batterie niedrig ist; in diesem Fall muss der Betrieb unterbrochen und die Batterie rechtzeitig aufgeladen werden. Andererseits kann dies zur Beschädigung der Batterie führen.

● Die Maschine kann eine ausgeschöpfte oder beschädigte Batterie nicht aufladen. Wenn die Batteriespannung unter 75% der Nennspannung fällt, wechseln Sie die Batterie aus oder laden Sie diese getrennt auf.

2. Die Wartung von wartungsfreien Batterien ist entsprechend der Benutzeranleitung periodisch durchzuführen.



3. Die Elektroden der Batterie dürfen niemals falsch angeschlossen werden.



4. Dies kann aufgrund des Entladers auf der Maschine während des Betriebes der Maschine hohe Temperaturen erzeugen; stellen Sie daher die Maschine an einem gut belüfteten Ort mit guter Wärmeverteilung und 2 Meter entfernt von der Hauptmaschine und an einer unerreichbaren Stelle für Menschen und Tiere auf. Dass die Maschine mit verschiedenen Objekten bedeckt wird oder in Umgebung mit brennbaren oder explosiven Gasen benutzt wird, ist aus Brandsicherheitsgründen verboten.



5. Die Maschine sollte zu Ihrer Sicherheit von Fachkräften benutzt werden. Es sollte zur Vermeidung eines Stromschlags sicher geerdet werden. Der Erdungswiderstand sollte nicht unter 1Ω sein und die Verbindungskabel sollten stärker als 10 mm^2 sein.

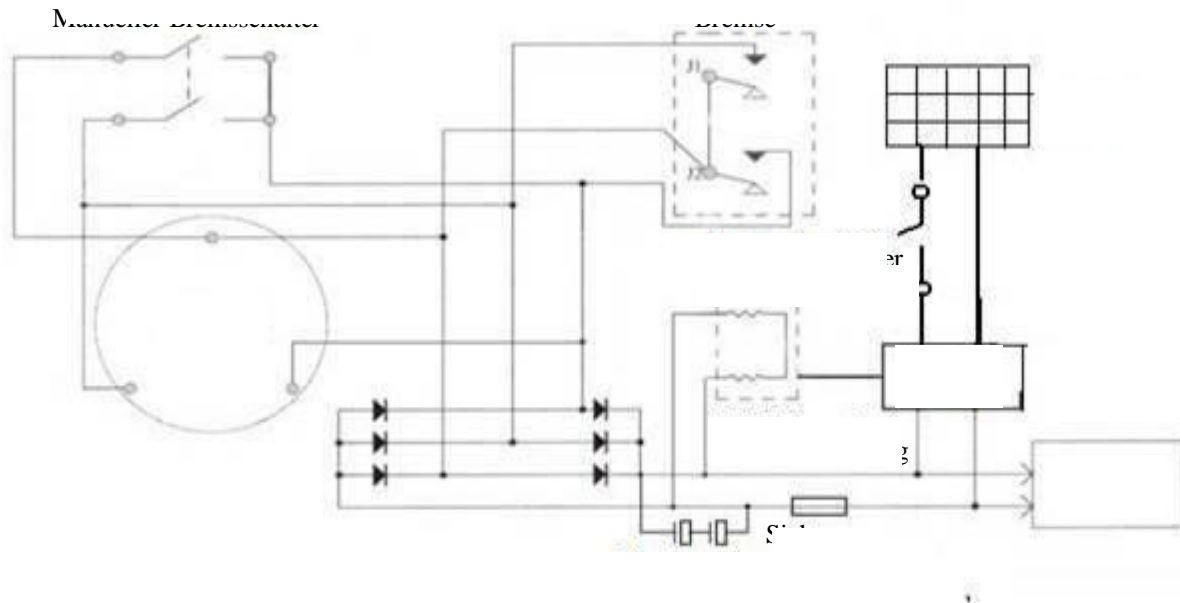
XII Wartung der Batterie

Die Wartung der Batterie ist sehr wichtig beim Betrieb. Es werden für unterschiedliche Batterietypen und Modelle unterschiedliche Wartungsmethoden angewandt. Bei der routine Wartung von Blei-Säure-Batterien (außer den Wartungsfreien) müssen folgende Punkte beachtet werden:

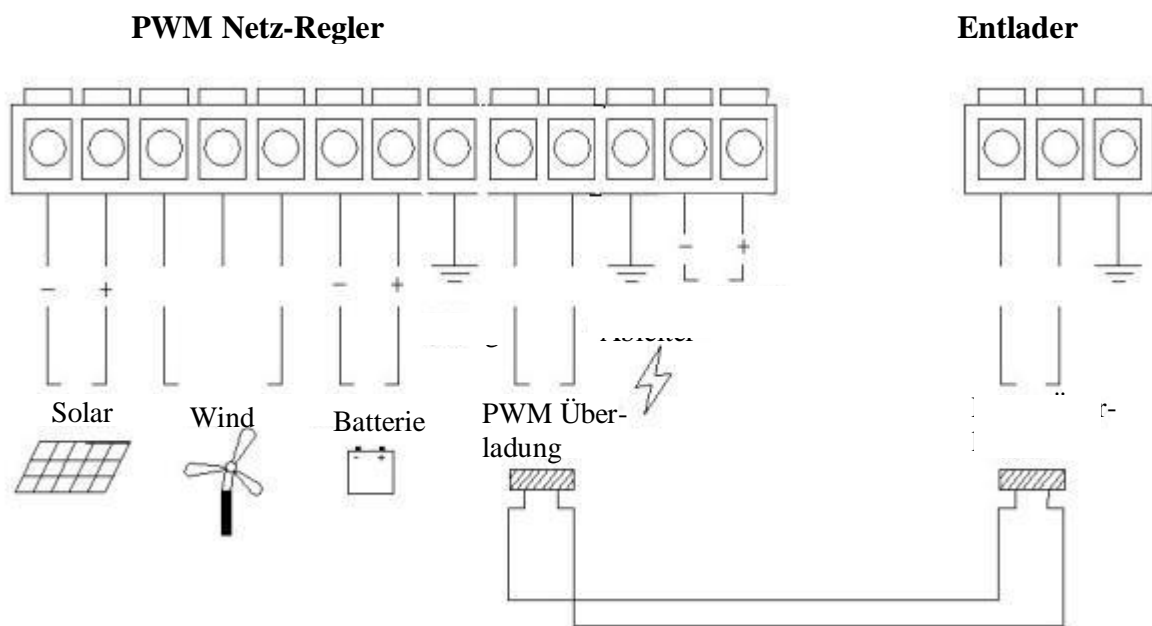
1. Halten Sie die Batterie stets sauber;
2. Vermeiden Sie dass externer Schmutz auf die Batterie tropft;
3. Bewahren Sie alle Geräte und Materialien an einem sauberen und geschützten Ort auf;

4. Spuren von Schwefelsäure und Staub auf der Batterie sollten regelmäßig gereinigt werden.
5. Die Verbindungsteile und Verbindungskabel zwischen allen Batterien müssen voll verlässlich sein.
6. Im Falle einer Verstopfung der Verschlusskappe und dem Lüftungsloch muss das Lüftungsloch kontrolliert und vorsichtig gesäubert werden.
7. Achten Sie auf den Flüssigkeitspegel des Elektrolyts. Achten Sie darauf dass die Polplatte und die Abteilsplatte nicht darüber hinausragen.
8. Das Elektrolyts wird bei einer Normaldichte von (1.26-1.28) g / cm (dieser Parameter kann auf die Benutzungsanleitung basieren) justiert werden und dies muss nur nach Abschluss des Aufladens der Batterie durchgeführt werden;
9. Kontrollieren Sie öfters die Terminalspannung und die Dichte des Elektrolyts der Batterie, achten Sie auf den Entladevorgang und erlauben Sie niemals dass die Terminalspannung und die Dichte des Elektrolyts der Batterie unter dem in der Batterie-Entladeregelung genehmigten Grad sinkt;
10. Die Temperatur des Elektrolyts darf nicht über den Nennwert (generell 45°C) in der Benutzeranleitung steigen;
11. Falls die Batterie längere Zeit unbenutzt bleibt, sollte es jeden Monat aufgeladen werden um eine extreme Entladung und ernsthafte Vitriolisation zu vermeiden.
12. Kontrollieren Sie ein Mal im Monat die Batterie und wechseln Sie Batterien mit extreme niedriger Kapazität aus.

XII Funktionsschema



XIV Verkabelungsschema



XV Technische Daten

Typ	FKJ-B(PWM)-2KW48V
Nennleistung der Windturbine	2KW
Maximal Leistung der Windturbine	4KW
Leistung des Solarpanels	600Wp
Batterie	48Vdc

Funktion	Regelung, Aufladen, Kontrolle
Bildschirmmodus	LCD
Bildschirmanzeige	Spannung der Windturbine, Strom der Windturbine, Leistung der Windturbine, Spannung des Solarpanels, Strom des Solarpanels, Leistung des Solarpanels, Batteriespannung, Ladestrom
PWM Konstant-Druckspannung	>58Vdc
3-Phasen Ladespannung der Windturbine	60±1Vdc
Wiederaufladespannung der Windturbine	54±1Vdc
Auflade-Stopp-Spannung des Solarreglers	58±1Vdc
Solar Wiederaufladespannung	54±1Vdc
Niederspannung der Batterie	40±1Vdc
Geliefertes Verbindungskabel der Batterie	>10mm ²
PWM Sicherung	50A
Solar Sicherung (Trenner)	20A
Aufladesicherung (Trenner)	63A
Temperatur des Betriebsumfeldes	-30-60°C
Relative Feuchtigkeit	< 90% ohne Kondensierung
Lärm (1m)	<40dB
Schutzklasse	IP20 (Innenbereich)
Kühlmethode	Druckluftkühlung
*Kommunikationsschnittstelle (optional)	RS485/USB/GPRS/Ethernet
*Wärmeregulierung (optional)	-4mv/°C/2V, -35°C~+80°C, Präzision :±1°C
Maße des Reglers (mm)	575*430*320
Gewicht des Reglers (mm)	18 Kg
Maße des Entladers (mm)	480*360*200
Gewicht des Entladers (mm)	6.5 Kg



Warnung: Während des Betriebs dürfen die Teile des Entladers nicht entfernt werden. Der Entlader muss exakt nach dem Verkabelungsschema angeschlossen werden. Andererseits wird aufgrund des Kontrollverlustes die Windturbine und Hochspannung der Regler beschädigt werden!

Besondere Warnung

Beim Anschluss der Kabel des Reglers, bitte multi-marken BVR Kabel verwenden.